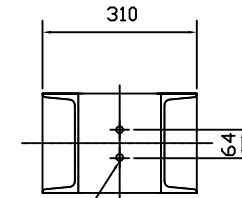
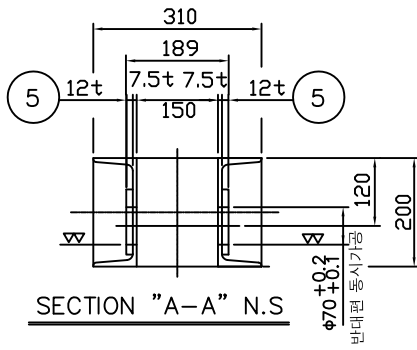


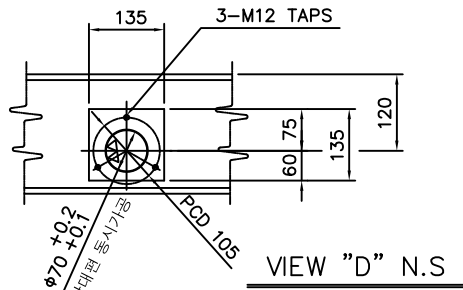
SECTION "B-B" N.S



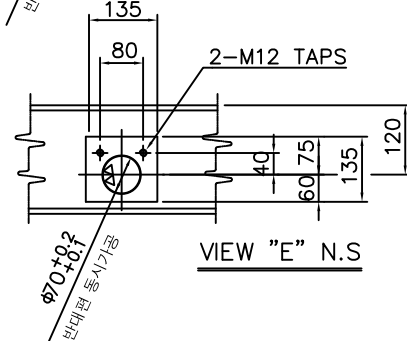
2x2 - $\phi 14$ D.H
현장 맞춤



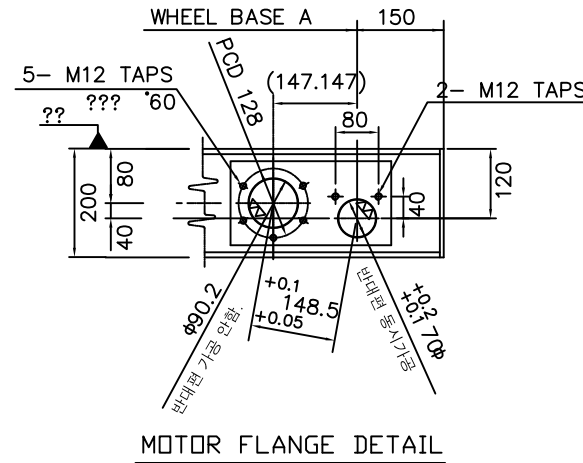
SECTION "A-A" N.S



VIEW "D" N.S



VIEW "E" N.S



MOTOR FLANGE DETAIL

- NOTE
1. 모든 용접부위는 ∇ 연속용접.
 2. 기계가공부 일반 공차 ± 0.2
 3. 1셋트 2대중 1대는 본도와 대칭으로 제작.

NO.	DATE	REVISION	NO.	DATE	REVISION	NOTE
1			1			
2			2			
3			3			

제작사



DRAWN BY	DESIGNED BY	CHECKED BY	APPROVED BY
	곽재현	신덕재	

SUBJECT	PROJECT
$\phi 200$ SADDLE	

SCALE	DATE
N/S	2013. 10.
PROJECT NO.	DRAWING NO.
01A	

