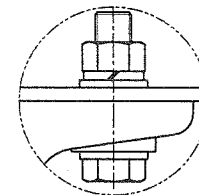
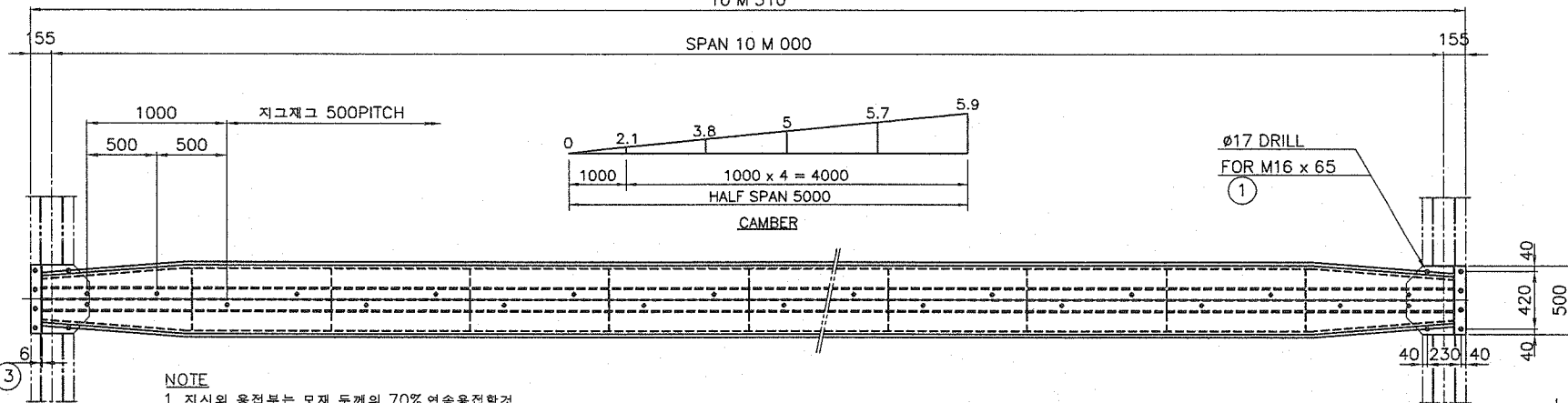


10 M 310

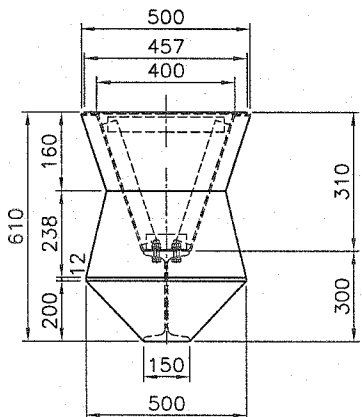
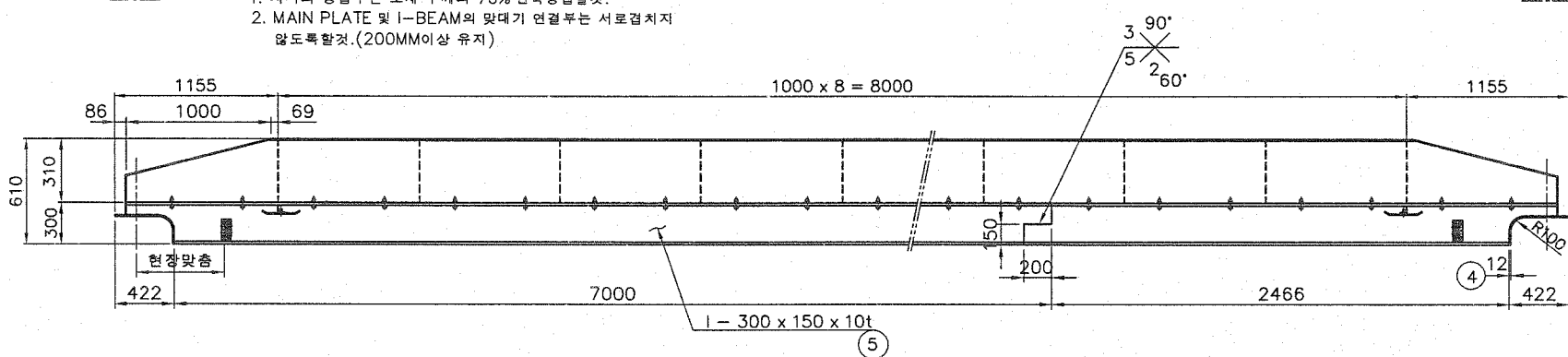
SPAN 10 M 000



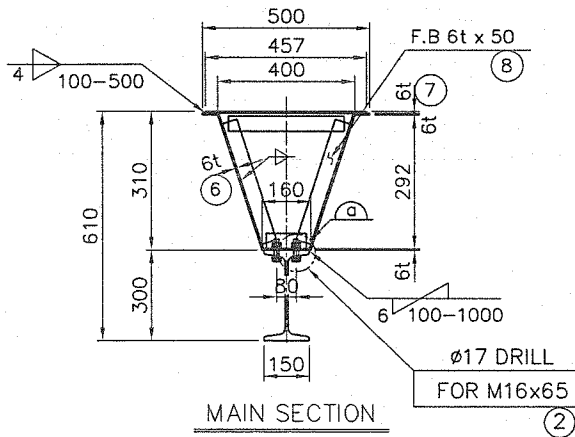
DETAIL a

NOTE

1. 지시의 용접부는 모재 두께의 70% 연속용접할것.
2. MAIN PLATE 및 I-BEAM의 맞대기 연결부는 서로겹치지 않도록할것.(200MM이상 유지)



VIEW "B"



MAIN SECTION

TOTAL WEIGHT : 1420 KG

NO.	DESCRIPTION	MT'L	QT'Y	WEIGHT KG	REMARK
8	F.B 50x6t x6000	SS400	1.8	33	
7	6t x 457 x 10164	SS400	1	219	
6	6t x 914 x 10138	SS400	1	436	
5	I-300x150x10/18.5t	SS400	1	664	10138L
4	12t x 500 x 610	SS400	2	57	
3	6t x 238 x 500	SS400	2	11	
2	H.T B/N 8T/W 2-P/W	F10T	24		M16x65L
1	H.T B/N 5T/W 2-P/W	F10T	12		M16x65L

NO.	DATE	REVISION	NO.	DATE	REVISION	NOTE
1			1			
2			2			
3			3			

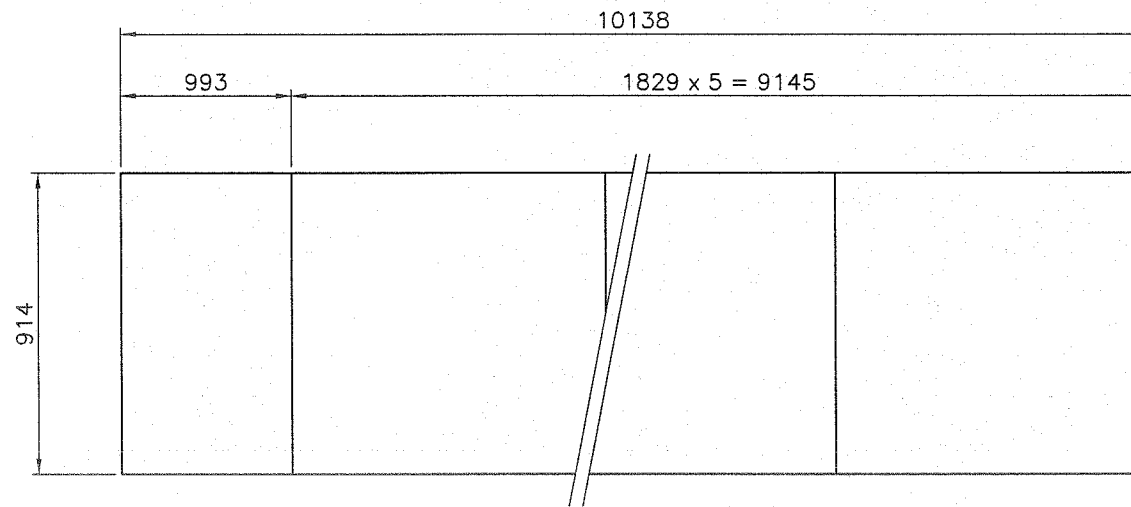
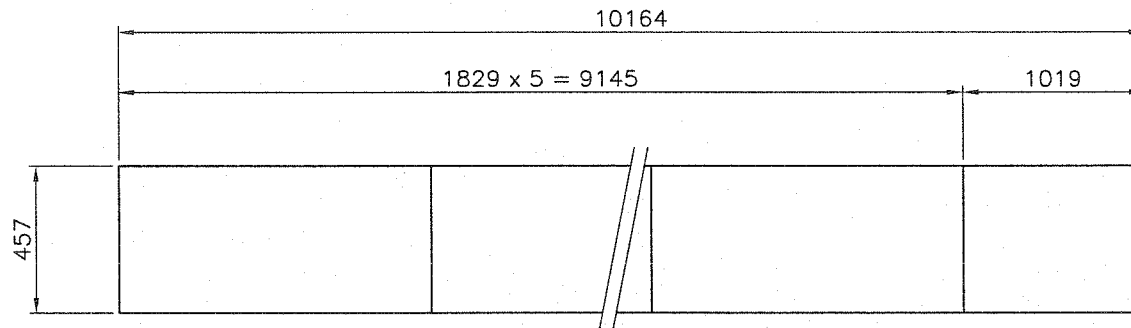
제각사



DRAWN BY: [Blank]
 DESIGNED BY: 김백준
 CHECKED BY: 김창원
 APPROVED BY: [Blank]

SUBJECT: DETAIL OF SINGLE GIRDER
 PROJECT: 5 TON x SPAN 10 M 000

SCALE: N/S
 DATE: 2017. 12.
 PROJECT NO.:
 DRAWING NO.: JD-5-10 01A



CUTTING PLAN

NO.	DATE	REVISION	NO.	DATE	REVISION	NOTE
1			1			
2			2			
3			3			

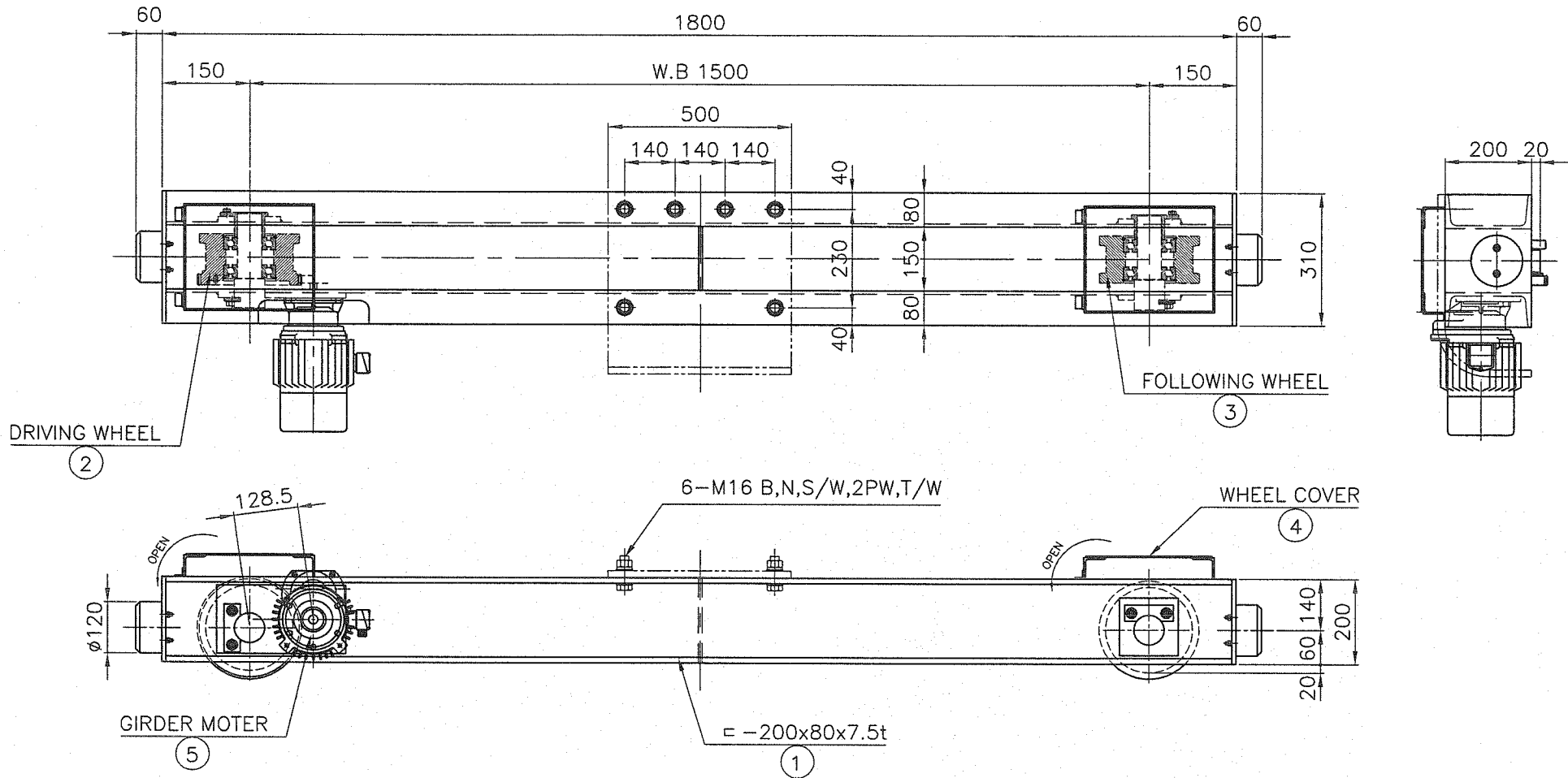
제각사



DRAWN BY 윤성복 MS
 DESIGNED BY 김희준 ESM
 CHECKED BY 김찬영 ZSM
 APPROVED BY

SUBJECT CUTTING PLAN
 PROJECT 5 TON x SPAN 10 M 000

SCALE N/S
 PROJECT NO. JD-5-10
 DATE 2017. 12.
 DRAWING NO. 01B



$$V = 1650 \times 3.14 \times 0.16 \times 16 / 48 \times 1 / 16.3 = 17 \text{ m/min}$$

(M = 4)

NOTE

1. 지시없는 용접부는 알루미늄 두께의 70%로 연속용접할것.
2. 절단면은 그라인딩 할것.
3. 거더와 새들을 체결하는 볼트 혹은 동시에 가공할것.
4. 볼트의 길이는 너트를 체결하고 나사산이 3산 이상이 남을것.
5. 거더와 체결하는 볼트는 HIGH TENSION BOLT로 사용할것.
6. 거더와 체결하는 새들의 대각편차는 10M당 1mm, 최대 3mm이내일것.

SPECIFICATION		
SPEED	17	M/MIN
MOTOR	0.75	KW x 4 P
POWER SOURCE	AC Ø 3 380 V 60 Hz	
REMARK		

WEIGHT = 220 KG

NO.	DESCRIPTION	MT'L	QT'Y	WEIGHT KG	REMARK
5	GEARED MOTOR	PUR-	1	30	
4	WHEEL COVER	SS400	2	22	
3	FOLLOWING WHEEL	S45C	1	22	
2	DRIVING WHEEL	S45C	1	26	
1	SADDLE FRAME	SS400	1	120	

NO.	DATE	REVISION	NO.	DATE	REVISION	NOTE
1			1			
2			2			
3			3			

제작사



DRAWN BY: 윤성택
 DESIGNED BY: 김학준
 CHECKED BY: 김현영
 APPROVED BY:

SCALE: N/S
 DATE: 2017. 12.

SUBJECT: Ø 160
 PROJECT: SADDLE ASS'Y

PROJECT NO.: JD-5-10
 DRAWING NO.: 01A