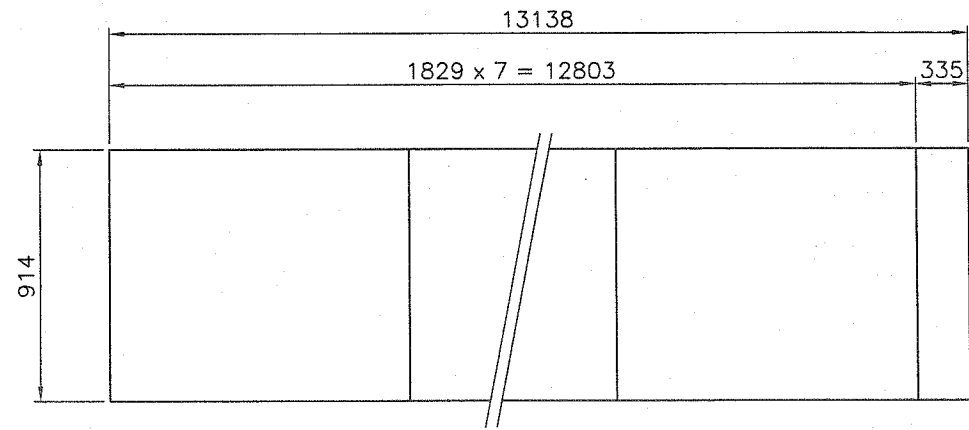
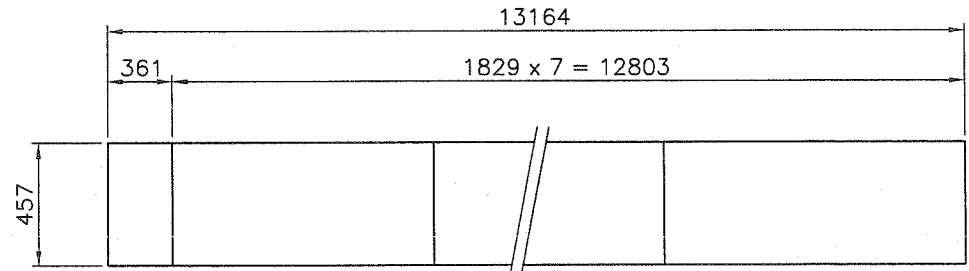


⑩ DETAIL



CUTTING PLAN

NO.	DATE	REVISION	NO.	DATE	REVISION	NOTE
1			1			
2			2			
3			3			

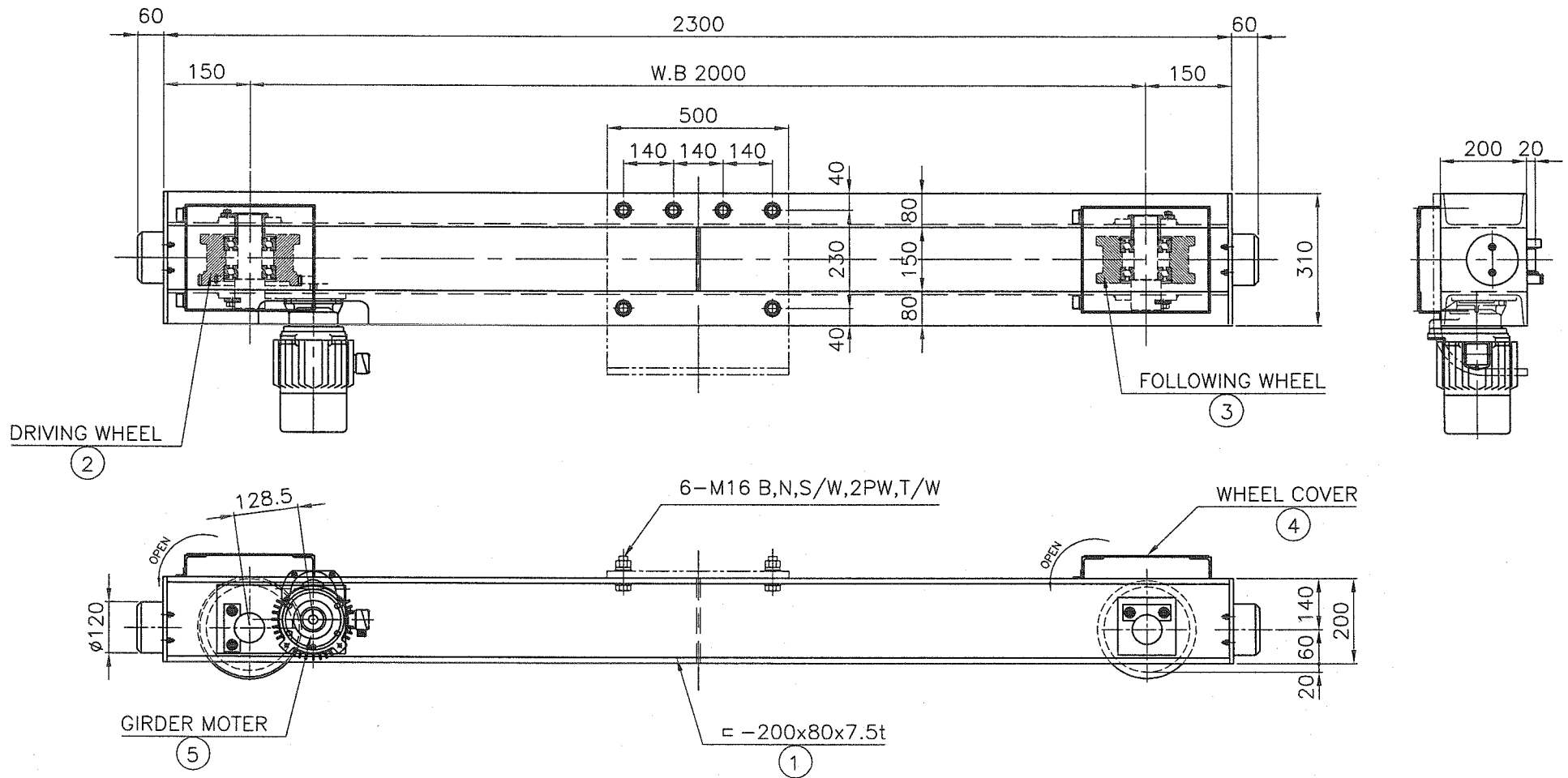
제각사



DRAWN BY	윤성락	설계
DESIGNED BY	김태환	설계
CHECKED BY	김현영	설계
APPROVED BY		

SUBJECT	CUTTING PLAN
PROJECT	2 TON x SPAN 13 M 000

SCALE	N/S	DATE	2017. 11.
PROJECT NO.	JD-2-13	DRAWING NO.	01B



$$V = 1650 \times 3.14 \times 0.16 \times 16 / 48 \times 1 / 16.3 = 17 \text{ m/min}$$

(M = 4)

NOTE

1. 지시없는 용접부는 얇음모재 두께의 70%로 연속용접할것.
2. 절단면은 그라인딩 할것.
3. 거더와 새들을 체결하는 볼트 홀은 동시에 가공할것.
4. 볼트의 길이는 너트를 체결하고 나사산이 3산 이상이 남을것.
5. 거더와 체결하는 볼트는 HIGH TENSION BOLT로 사용할것.
6. 거더와 체결하는 새들의 대각편차는 10M당 1mm, 최대 3mm이내일것.

SPECIFICATION		
SPEED	17	M/MIN
MOTOR	0.75	KW x 4 P
POWER SOURCE	AC Ø 3 380 V 60 Hz	
REMARK		

WEIGHT = 250 KG

NO.	DESCRIPTION	MT'L	QTY	WEIGHT KG	REMARK
5	GEARED MOTOR	PUR-	1	30	
4	WHEEL COVER	SS400	2	25	
3	FOLLOWING WHEEL	S45C	1	22	
2	DRIVING WHEEL	S45C	1	26	
1	SADDLE FARM	SS400	1	147	

NO.	DATE	REVISION	NO.	DATE	REVISION	NOTE
1			1			
2			2			
3			3			

제라사

JIN DO MACHINERY CO.

DRAWN BY
DESIGNED BY
CHECKED BY
APPROVED BY

윤성복
김태훈
김광일

PROJECT

Ø 160
SADDLE ASS'Y

SCALE N/S
DATE 2017. 11.
PROJECT NO. JD-2-13
DRAWING NO. 01A