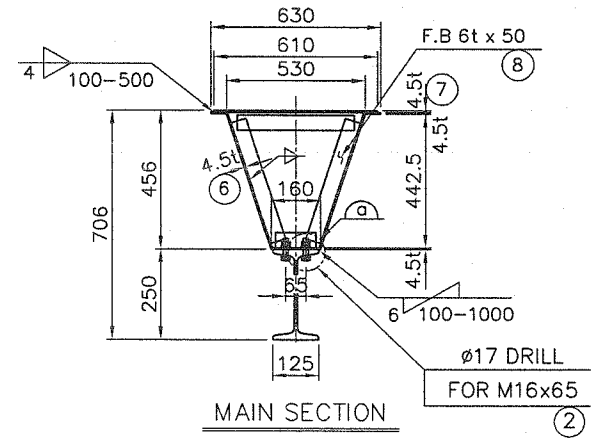
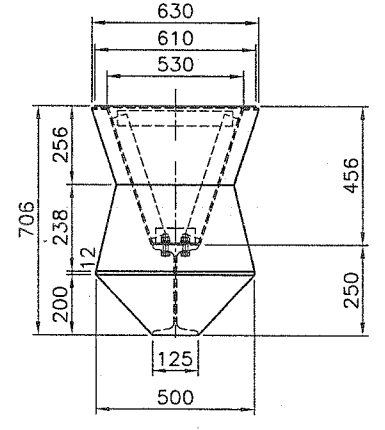
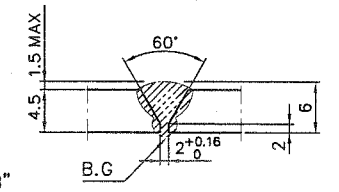
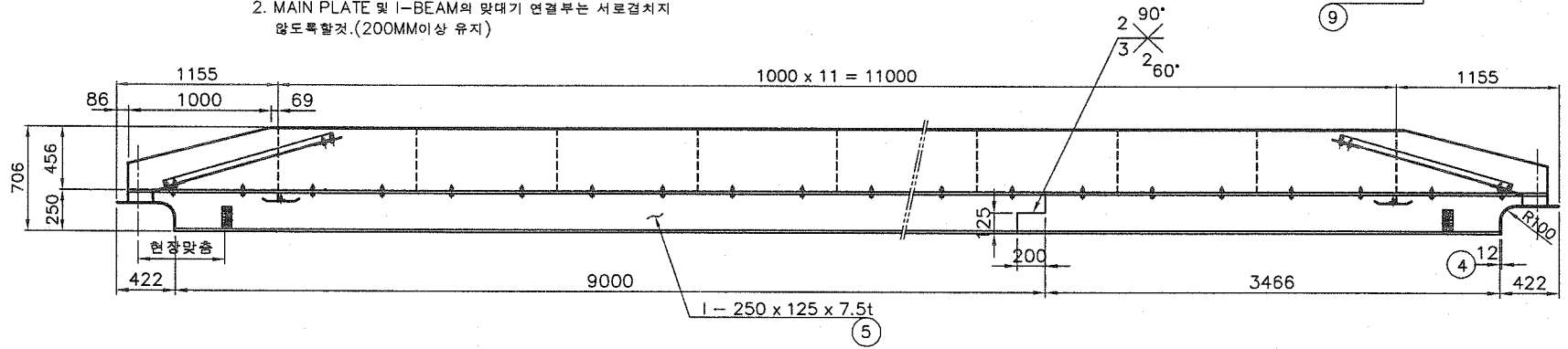


NOTE  
 1. 지사의 용접부는 모재 두께의 70% 연속용접할것.  
 2. MAIN PLATE 및 I-BEAM의 맞대기 연결부는 서로겹쳐지 않도록할것. (200MM이상 유지)



TOTAL WEIGHT : 1530 KG

NO.	DESCRIPTION	MT'L	QTY	WEIGHT KG	REMARK
12	H.T B/N 2-P/W	F10T	16		M16x65L
11	9tx200x200	SS400	4	11	
10	9tx200x200	SS400	4	11	
9	L-75x6t-1400L	SS400	4	38	
8	F.B 50x6tx6000	SS400	3.2	48	
7	4.5tx610x13204	SS400	1	285	
6	4.5tx1219x13138	SS400	1	566	
5	I-250x125x7.5/12.5t	SS400	1	503	13138L
4	12tx500x610	SS400	2	57	
3	6tx238x500	SS400	2	11	
2	H.T B/N 8T/W 2-P/W	F10T	30		M16x65L
1	H.T B/N 5T/W 2-P/W	F10T	12		M16x65L
NO.	DESCRIPTION	MT'L	QTY	WEIGHT KG	REMARK

NO.	DATE	REVISION	NO.	DATE	REVISION	NOTE
1			1			
2			2			
3			3			

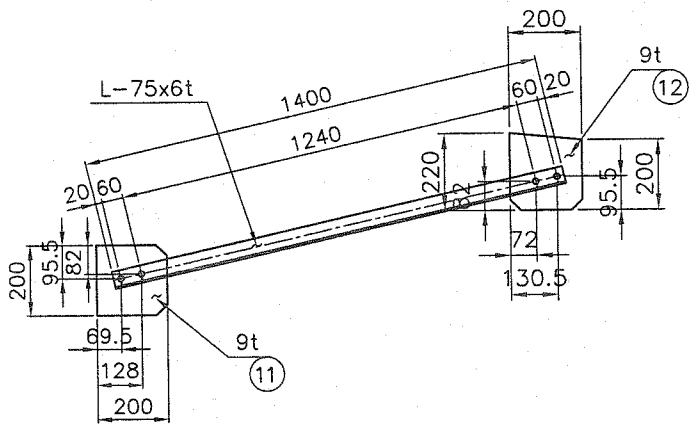
제작사



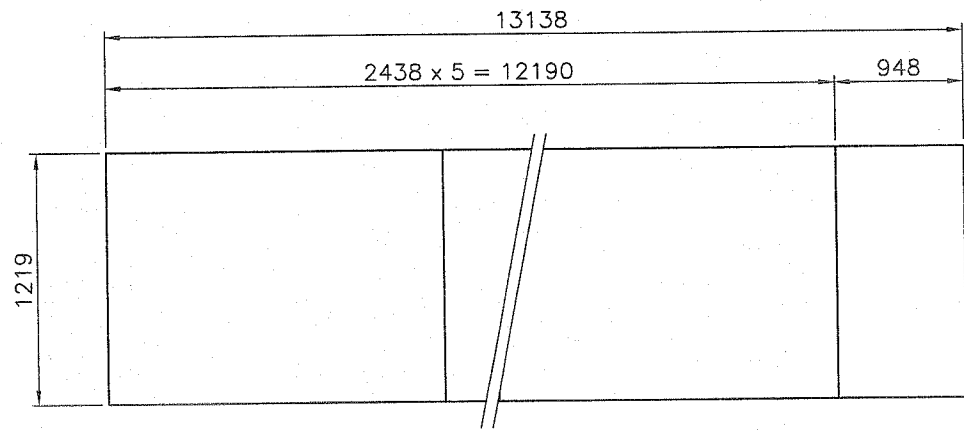
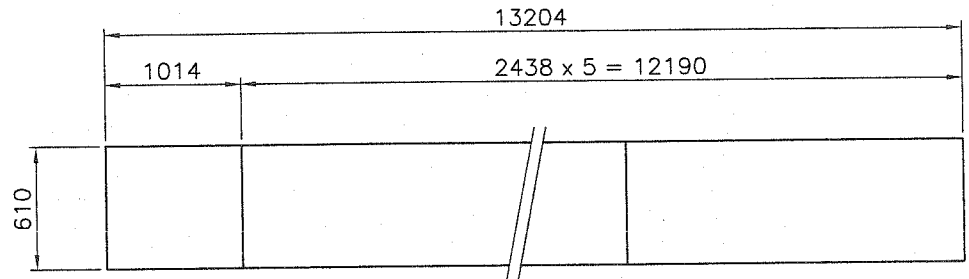
DRAWN BY	윤성복	DATE	
DESIGNED BY	김태훈	PROJECT	
CHECKED BY	김한영		
APPROVED BY			

DETAIL OF SINGLE GIRDER  
 3 TON x SPAN 13 M 000

SCALE	N/S	DATE	2017. 12.
PROJECT NO.	JD-3-13	DRAWING NO.	01A



⑩ DETAIL



CUTTING PLAN

NO.	DATE	REVISION	NO.	DATE	REVISION	NOTE
1			1			
2			2			
3			3			

제조사

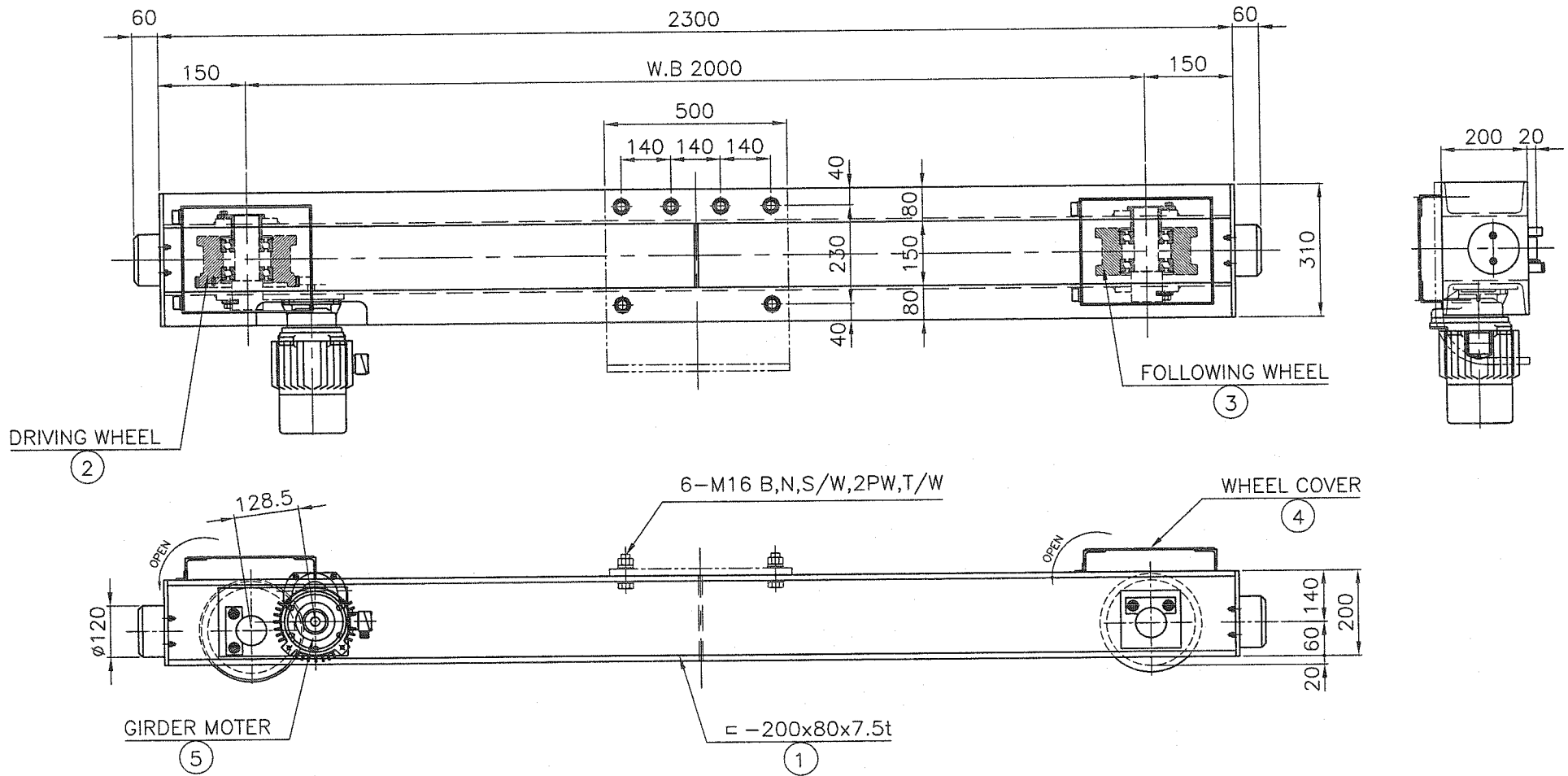


DRAWN BY: 윤성복  
 DESIGNED BY: 김희준  
 CHECKED BY: 김현영  
 APPROVED BY:

25  
 25  
 25

SUBJECT: CUTTING PLAN  
 PROJECT: 3 TON x SPAN 13 M 000

SCALE: N/S	DATE: 2017. 12.
PROJECT NO.: JD-3-13	DRAWING NO.: 01B



$$V = 1650 \times 3.14 \times 0.16 \times 16 / 48 \times 1 / 16.3 = 17 \text{ m/min}$$

$$(M = 4)$$

**NOTE**

1. 지시없는 용접부는 압축모재 두께의 70%로 연속용접할것.
2. 절단면은 그라인딩 할것.
3. 거더와 새들을 체결하는 볼트 홀은 동시에 가공할것.
4. 볼트의 길이는 너트를 체결하고 나사산이 3산 이상이 남을것.
5. 거더와 체결하는 볼트는 HIGH TENSION BOLT로 사용할것.
6. 거더와 체결하는 새들의 대각편차는 10M당 1mm, 최대 3mm이내일것.

SPECIFICATION		
SPEED	17	M/MIN
MOTOR	0.75	KW x 4 P
POWER SOURCE	AC $\phi$ 3 380 V 60 Hz	
REMARK		

WEIGHT = 250 KG

NO.	DESCRIPTION	MT'L	QT'Y	WEIGHT KG	REMARK
5	GEARED MOTOR	PUR-	1	30	
4	WHEEL COVER	SS400	2	25	
3	FOLLOWING WHEEL	S45C	1	22	
2	DRIVING WHEEL	S45C	1	26	
1	SADDLE FRAME	SS400	1	147	

NO.	DATE	REVISION	NO.	DATE	REVISION	NOTE
1			1			
2			2			
3			3			

제조사

**JIN DO** MACHINERY CO.

DRAWN BY: 문성복  
 DESIGNED BY: 김희준  
 CHECKED BY: 김원영  
 APPROVED BY:

1/3  
 2/3

SUBJECT  
 PROJECT

$\phi$  160

SADDLE ASS'Y

SCALE: N/S  
 DATE: 2017. 12.  
 PROJECT NO.: JD-3-13  
 DRAWING NO.: 01A