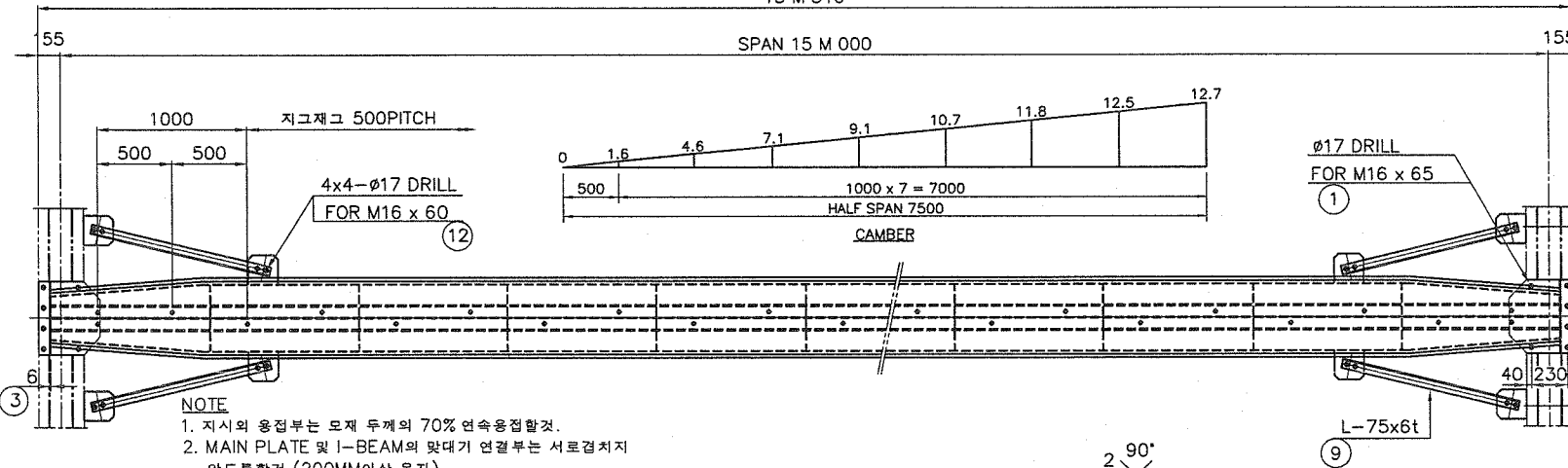
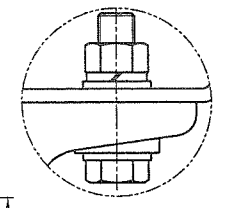


15 M 310

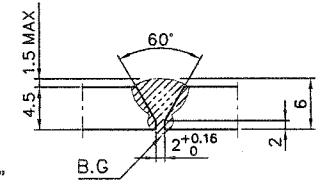
SPAN 15 M 000



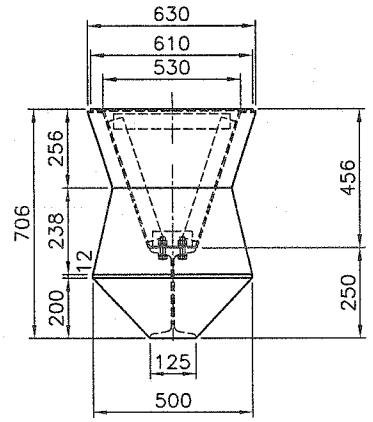
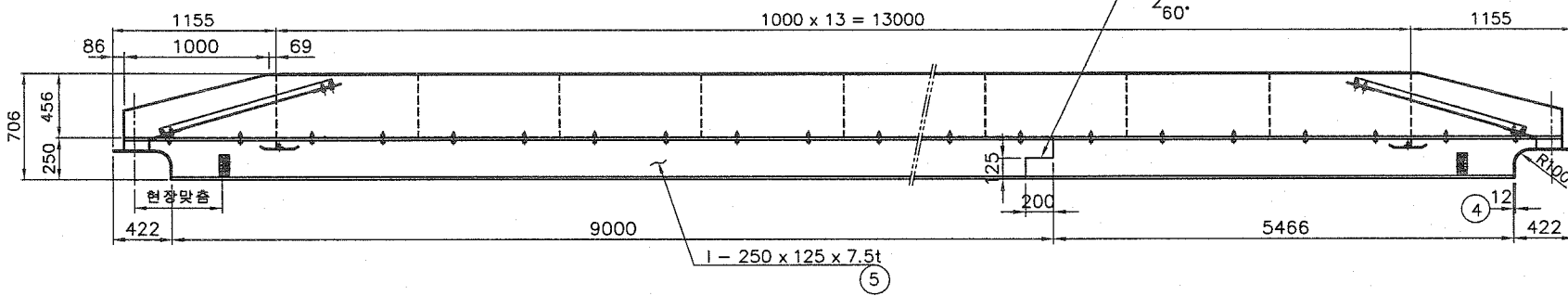
NOTE
 1. 지시의 용접부는 모재 두께의 70% 연속용접함것.
 2. MAIN PLATE 및 I-BEAM의 맞대기 연결부는 서로겹치지 않도록함것.(200MM이상 유지)



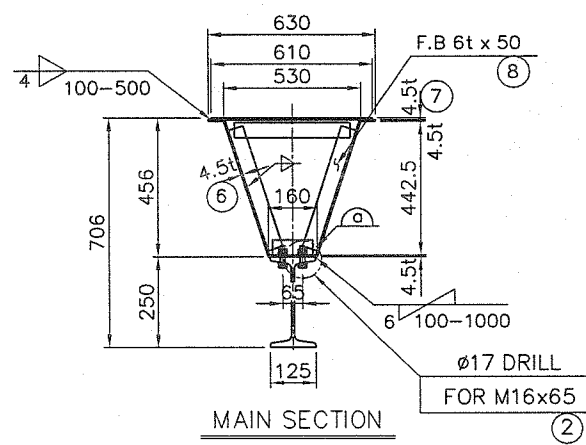
DETAIL a



"B"



VIEW "B"



MAIN SECTION

TOTAL WEIGHT : 1760 KG

NO.	DESCRIPTION	MT'L	QTY	WEIGHT KG	REMARK
12	H.T B/N 2-P/W	F10T	16		M16x65L
11	9tx200x200	SS400	4	11	
10	9tx200x200	SS400	4	11	
9	L-75x6t-1800L	SS400	4	49	
8	F.B 50x6t x 6000	SS400	3.7	61	
7	4.5tx610x15204	SS400	1	328	
6	4.5tx1219x15138	SS400	1	652	
5	I-250x125x7.5/12.5t	SS400	1	580	15138L
4	12tx500x610	SS400	2	57	
3	6tx238x500	SS400	2	11	
2	H.T B/N 8T/W 2-P/W	F10T	34		M16x65L
1	H.T B/N 5T/W 2-P/W	F10T	12		M16x65L

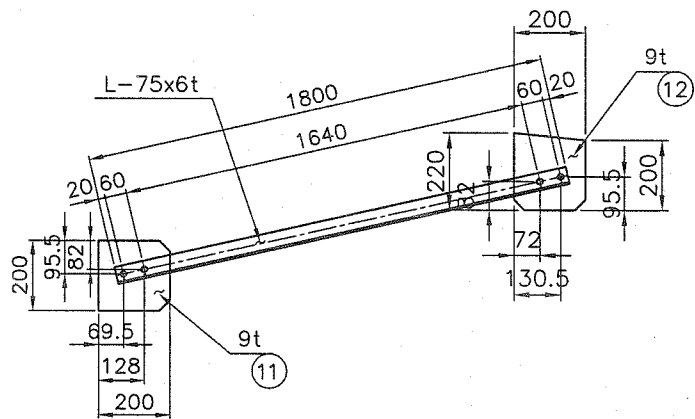
NO.	DATE	REVISION	NO.	DATE	REVISION	NOTE
1			1			
2			2			
3			3			

제작사

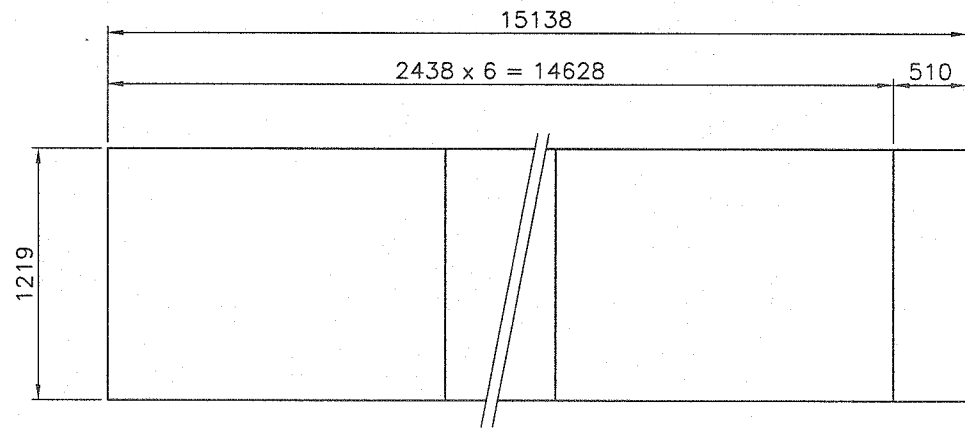
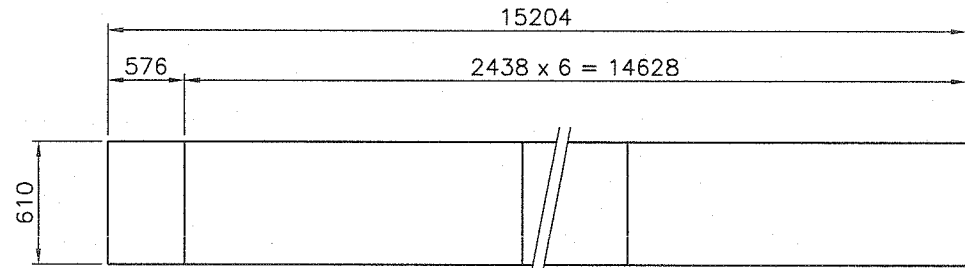


DROWN BY: 문성복
 DESIGNED BY: 김태훈
 CHECKED BY: 김원영
 APPROVED BY:

SCALE: N/S
 DATE: 2017. 12.
 PROJECT: 3 TON x SPAN 15 M 000
 PROJECT NO.: JD-3-15
 DRAWING NO.: 0/A



⑩ DETAIL



CUTTING PLAN

NO.	DATE	REVISION	NO.	DATE	REVISION	NOTE
1			1			
2			2			
3			3			

계락사

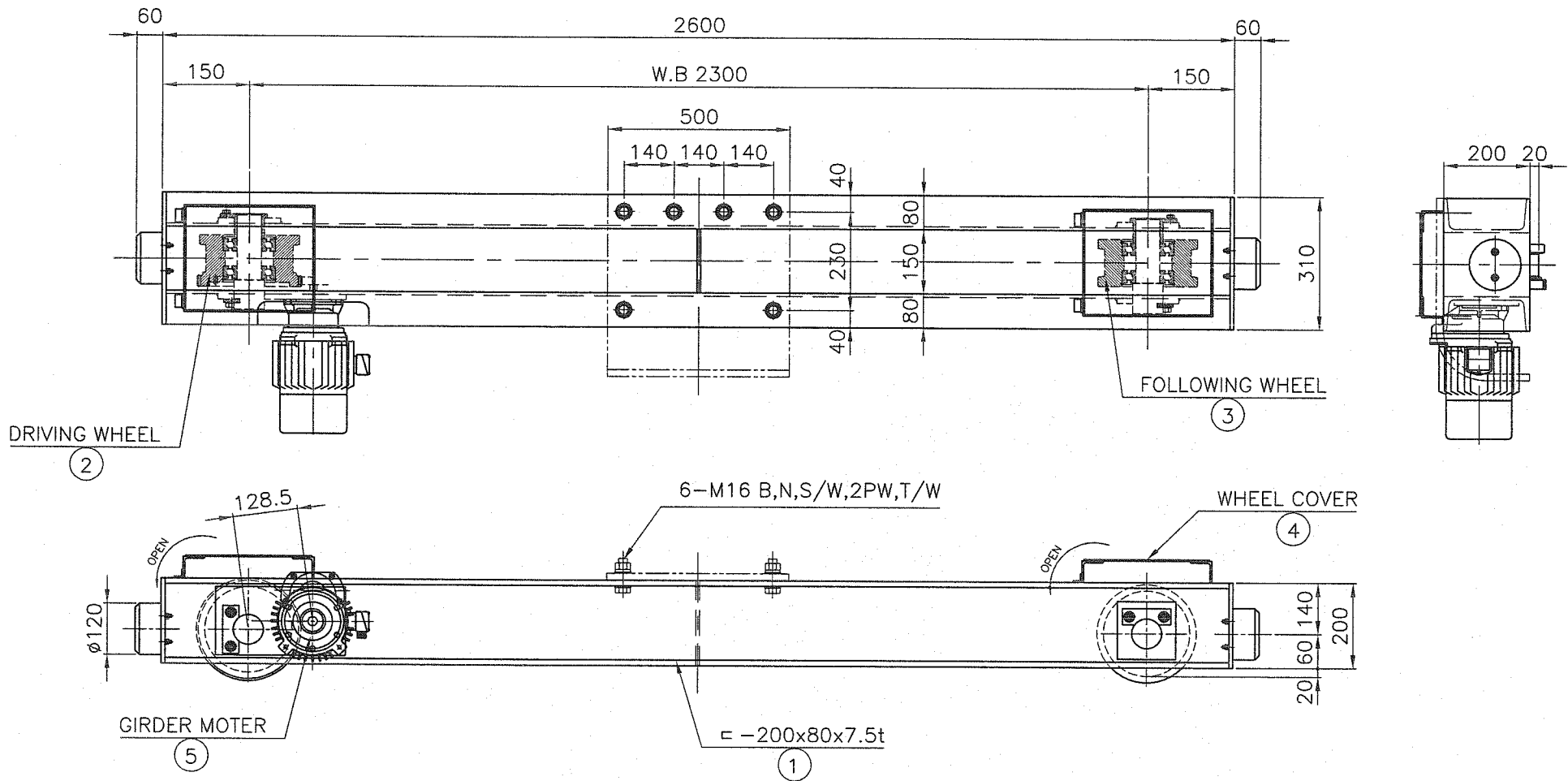


DRAWN BY 윤상익
 DESIGNED BY 김택준
 CHECKED BY 김원일
 APPROVED BY

Mr. Kim
 Mr. Kim
 Mr. Kim

SUBJECT CUTTING PLAN
 PROJECT 3 TON x SPAN 15 M 000

SCALE N/S
 DATE 2017. 12.
 PROJECT NO. JD-3-15
 DRAWING NO. 0/B



$$V = 1650 \times 3.14 \times 0.16 \times 16 / 48 \times 1 / 16.3 = 17 \text{ m/min}$$

(M = 4)

NOTE

1. 지시없는 용접부는 양용모재 두께의 70%로 연속용접할것.
2. 절단면은 그라인딩 할것.
3. 거더와 새들을 체결하는 볼트 홀은 동시에 가공할것.
4. 볼트의 길이는 너트를 체결하고 나사산이 3산 이상이 남을것.
5. 거더와 체결하는 볼트는 HIGH TENSION BOLT로 사용할것.
6. 거더와 체결하는 새들의 대각편차는 10M당 1mm, 최대 3mm이내일것.

SPECIFICATION		
SPEED	17	M/MIN
MOTOR	0.75	KW x 4 P
POWER SOURCE	AC ϕ 3 380 V 60 Hz	
REMARK		

WEIGHT = 270 KG

NO.	DESCRIPTION	MT'L	QTY	WEIGHT KG	REMARK
5	GEARED MOTOR	PUR-	1	30	
4	WHEEL COVER	SS400	2	25	
3	FOLLOWING WHEEL	S45C	1	22	
2	DRIVING WHEEL	S45C	1	26	
1	SADDLE FARM	SS400	1	167	

NO.	DATE	REVISION	NO.	DATE	REVISION	NOTE
1			1			
2			2			
3			3			

제작사

JIN DO MACHINERY CO.

DRAWN BY
DESIGNED BY
CHECKED BY
APPROVED BY

문상석
김태훈
김한영

1/2
1/2
2/2

SUBJECT
PROJECT

ϕ 160

SADDLE ASS'Y

SCALE
DATE
PROJECT NO.
DRAWING NO.

N/S
2017. 12.
JD-3-15
01A