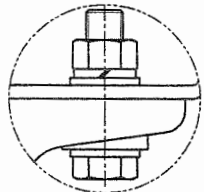
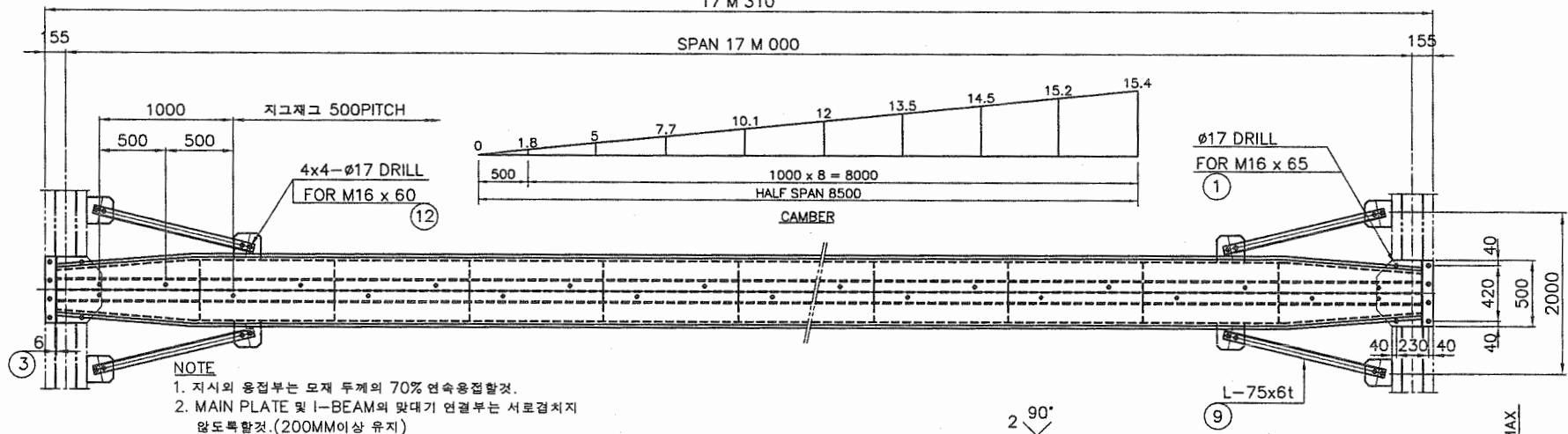


17 M 310

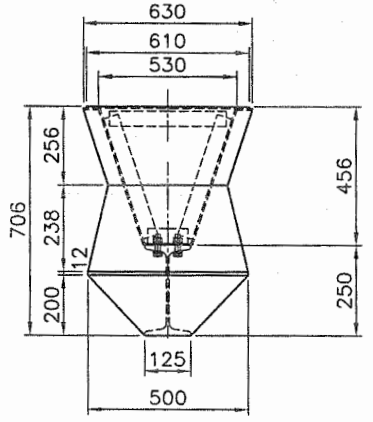
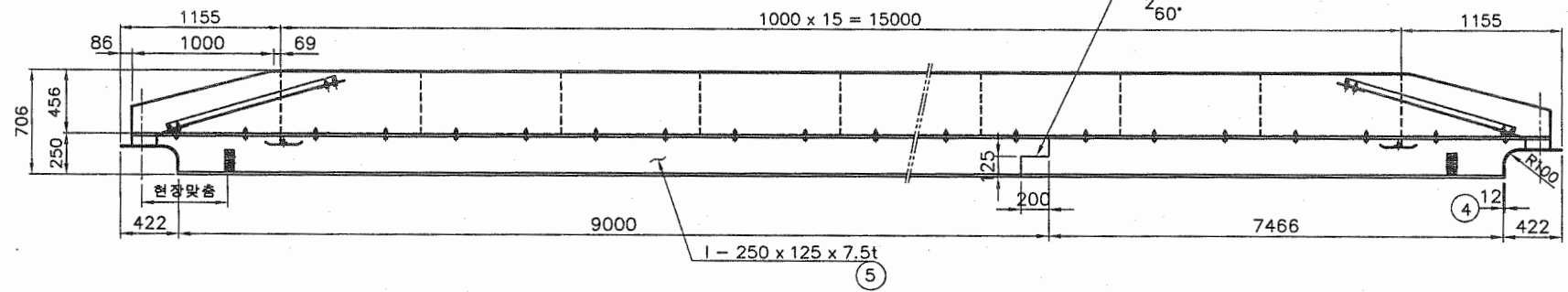
SPAN 17 M 000



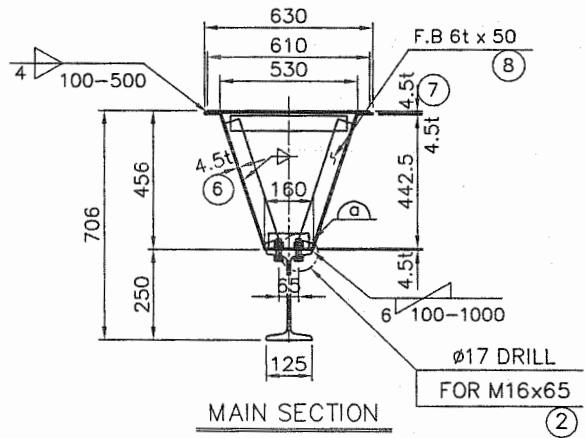
DETAIL a

NOTE

1. 지시의 용접부는 모재 두께의 70% 연속용접함것.
2. MAIN PLATE 및 I-BEAM의 맞대기 연결부는 서로겹쳐지 않도록함것. (200MM이상 유지)



VIEW "B"



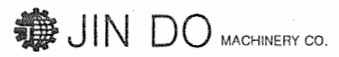
MAIN SECTION

TOTAL WEIGHT : 1970 KG

NO.	DESCRIPTION	MT'L	QTY	WEIGHT KG	REMARK
12	H.T B/N 2-P/W	F10T	16		M16x65L
11	9tx200x200	SS400	4	11	
10	9tx200x200	SS400	4	11	
9	L-75x6t-2000L	SS400	4	55	
8	F.B 50x6tx6000	SS400	4.2	60	
7	4.5tx610x17204	SS400	1	371	
6	4.5tx1219x17138	SS400	1	738	
5	I-250x125x7.5/12.5t	SS400	1	656	17138L
4	12tx500x610	SS400	2	57	
3	6tx238x500	SS400	2	11	
2	H.T B/N 8*T/W 2-P/W	F10T	38		M16x65L
1	H.T B/N 5*T/W 2-P/W	F10T	12		M16x65L
NO.	DESCRIPTION	MT'L	QTY	WEIGHT KG	REMARK

NO.	DATE	REVISION	NO.	DATE	REVISION	NOTE
1			1			
2			2			
3			3			

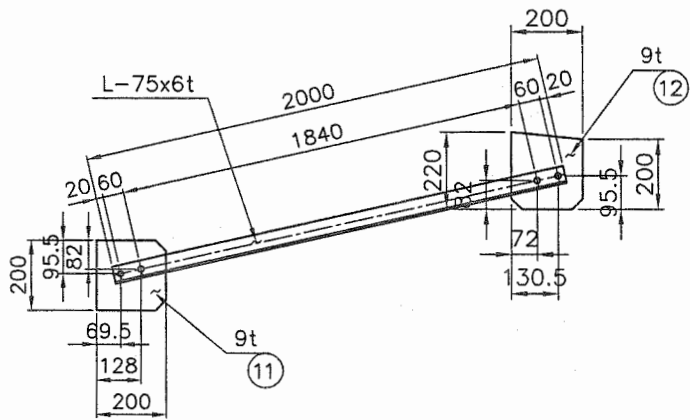
제작사



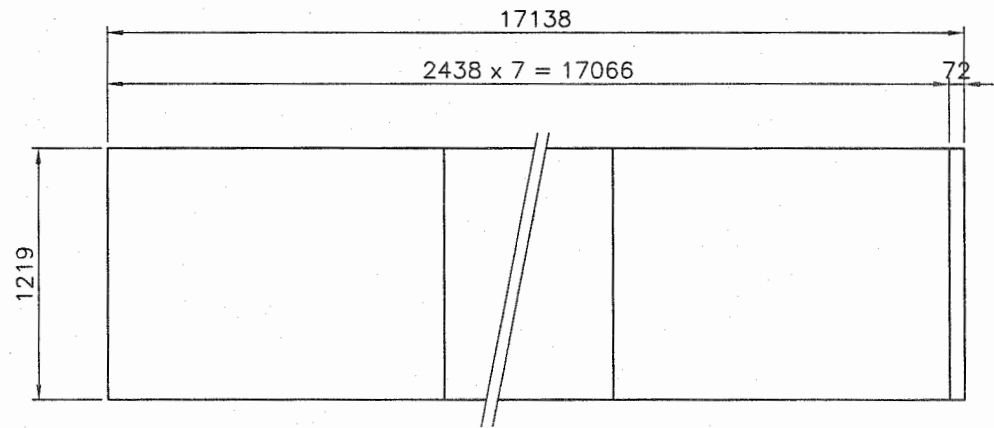
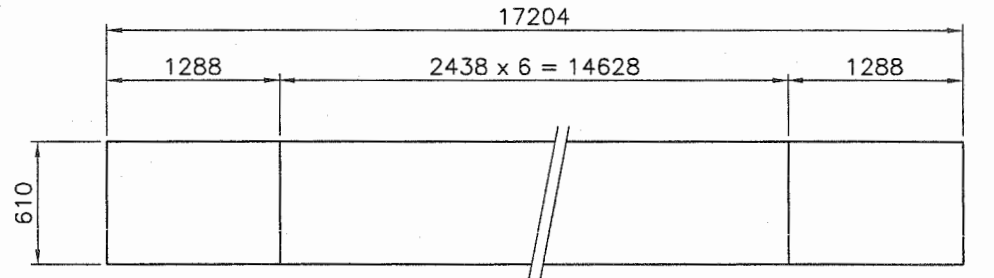
DROWN BY: 김성욱  
 DESIGNED BY: 김태훈  
 CHECKED BY: 김현영  
 APPROVED BY: [Signature]

DETAIL OF SINGLE GIRDER  
 2 TON x SPAN 17 M 000

SCALE: N/S  
 DATE: 2017. 12.  
 PROJECT NO.: JD-2-17  
 DRAWING NO.: 01A

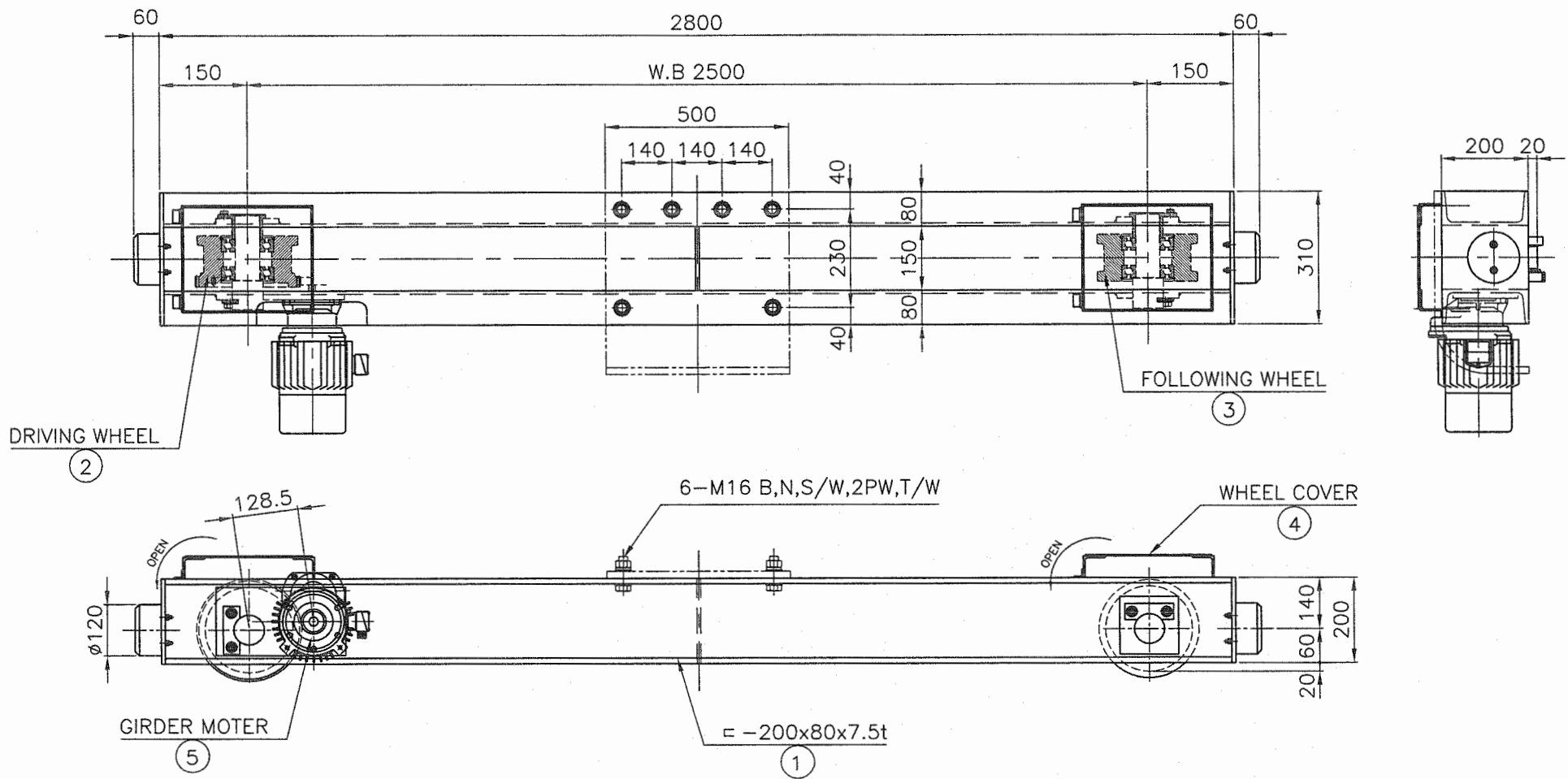


⑩ DETAIL



CUTTING PLAN

NO.	DATE	REVISION	NO.	DATE	REVISION	NOTE	제각사	DRAWN BY	윤성희	1/24"	SUBJECT	SCALE	N/S	DATE
1			1					DESIGNED BY	김태운	1/24"	CUTTING PLAN			2017. 12.
2			2			CHECKED BY		김현영	2/24"	PROJECT	2 TON x SPAN 17 M 000	PROJECT NO.		DRAWING NO.
3			3			APPROVED BY						JD-2-17	01B	



$$V = 1650 \times 3.14 \times 0.16 \times 16 / 48 \times 1 / 16.3 = 17 \text{ m/min}$$

(M = 4)

SPECIFICATION		
SPEED	17	M/MIN
MOTOR	0.75	KW x 4 P
POWER SOURCE	AC $\phi$ 3 380 V 60 Hz	
REMARK		

WEIGHT = 280 KG

NO.	DESCRIPTION	MT'L	QTY	WEIGHT KG	REMARK
5	GEARED MOTOR	PUR-	1	30	
4	WHEEL COVER	SS400	2	25	
3	FOLLOWING WHEEL	S45C	1	22	
2	DRIVING WHEEL	S45C	1	26	
1	SADDLE FARM	SS400	1	177	

**NOTE**

1. 지시없는 용접부는 알루미늄재 두께의 70%로 연속용접할것.
2. 절단면은 그라인딩 할것.
3. 거더와 새들을 체결하는 볼트 홀은 동시에 가공할것.
4. 볼트의 길이는 너트를 체결하고 나사산이 3산 이상이 남을것.
5. 거더와 체결하는 볼트는 HIGH TENSION BOLT로 사용할것.
6. 거더와 체결하는 새들의 대각편차는 10M당 1mm, 최대 3mm이내일것.

NO.	DATE	REVISION	NO.	DATE	REVISION	NOTE
1			1			
2			2			
3			3			

제조사



DROWN BY  
DESIGNED BY  
CHECKED BY  
APPROVED BY

윤상국  
김덕준  
김현영

SIZE  
PROJECT

$\phi$  160  
SADDLE ASS'Y

SCALE  
DATE  
PROJECT NO.  
DRAWING NO.

N/S  
2017. 12.  
JD-2-17  
01A